

Dell Latitude E6430/E6530/E6430 ATG

Информация по установке и функциям

О предостережениях



ПРЕДУПРЕЖДЕНИЕ: ОСТОРОЖНО! Указывает на потенциальную опасность повреждения оборудования, получения травмы или на угрозу для жизни.

Latitude E6430: вид спереди и сзади

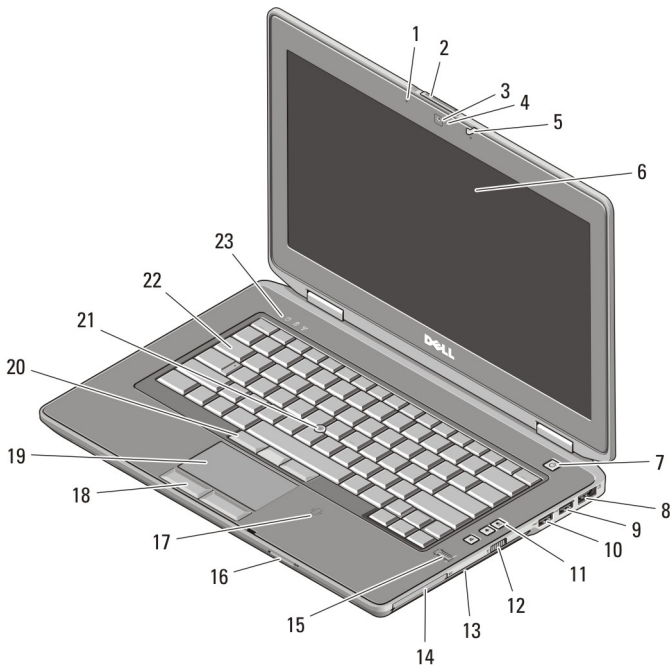


Рисунок 1. Вид спереди

- | | |
|--------------------|-------------------------------|
| 1. микрофон | 3. камера |
| 2. защелка дисплея | 4. индикатор состояния камеры |



ON4WMA00

нормативная модель: : P25G, P19F, P25G
нормативный тип: : P25G001, P19F001,
P25G002
2011 - 9

5. защелка дисплея
6. дисплей
7. кнопка питания
8. разъем eSATA/USB 2.0
9. разъем USB 3.0
10. разъем USB 3.0 с питанием
11. кнопки регулировки громкости
12. переключатель беспроводного режима
13. оптический дисковод
14. слот ExpressCard
15. считыватель отпечатков пальцев
16. устройство чтения карт памяти Secure Digital (SD)
17. бесконтактный считыватель смарт-карт
18. кнопки сенсорной панели (2)
19. сенсорная панель
20. кнопки тензометрического джойстика (3)
21. микроджойстик
22. клавиатура
23. светодиодные индикаторы состояния (жесткий диск, аккумулятор и беспроводная сеть)

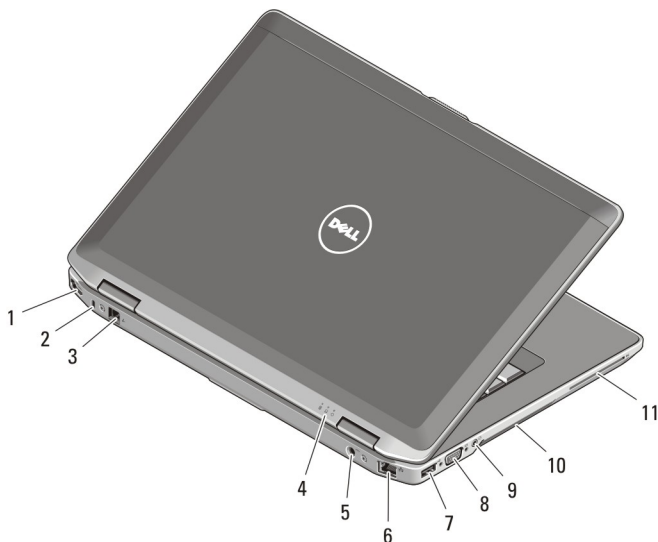


Рисунок 2. Вид сзади

1. разъем HDMI
2. гнездо защитного кабеля
3. разъем модема
4. светодиодные индикаторы состояния (питание, жесткий диск и аккумулятор)
5. разъем питания
6. сетевой разъем

- 7. разъем USB 2.0
- 8. разъем VGA
- 9. аудиоразъем

- 10. вентиляционные отверстия
- 11. слот для смарт-карты



ПРЕДУПРЕЖДЕНИЕ: Не закрывайте вентиляционные отверстия, не вставляйте в них посторонние предметы и следите, чтобы в них не накапливалась пыль. Не держите работающий компьютер Dell в местах с плохой вентиляцией, например в закрытом портфеле. Недостаточная вентиляция может привести к повреждению компьютера или пожару. Вентилятор включается только при нагревании компьютера. Работающий вентилятор шумит, что является нормальным и не указывает на неисправность вентилятора или компьютера.

Latitude E6530: вид спереди и сзади

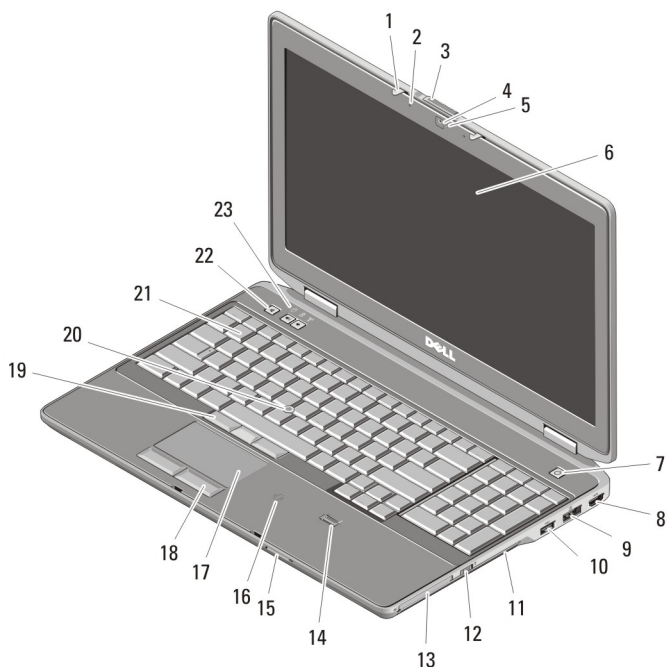


Рисунок 3. Вид спереди

1. защелка дисплея

2. микрофон

- | | |
|-------------------------------------------------------|---------------------------------------------------------------------------------------|
| 3. защелка дисплея | 16. бесконтактный считыватель смарт-карт |
| 4. камера | 17. сенсорная панель |
| 5. индикатор состояния камеры | 18. кнопки сенсорной панели (2) |
| 6. дисплей | 19. кнопки тензومترического джойстика (3) |
| 7. кнопка питания | 20. микроджойстик |
| 8. разъем HDMI | 21. клавиатура |
| 9. разъем eSATA/USB 2.0 | 22. кнопки регулировки громкости |
| 10. разъем USB 3.0 с питанием | 23. светодиодные индикаторы состояния (жесткий диск, аккумулятор и беспроводная сеть) |
| 11. оптический дисковод | |
| 12. переключатель беспроводного режима | |
| 13. слот ExpressCard | |
| 14. считыватель отпечатка пальца | |
| 15. устройство чтения карт памяти Secure Digital (SD) | |

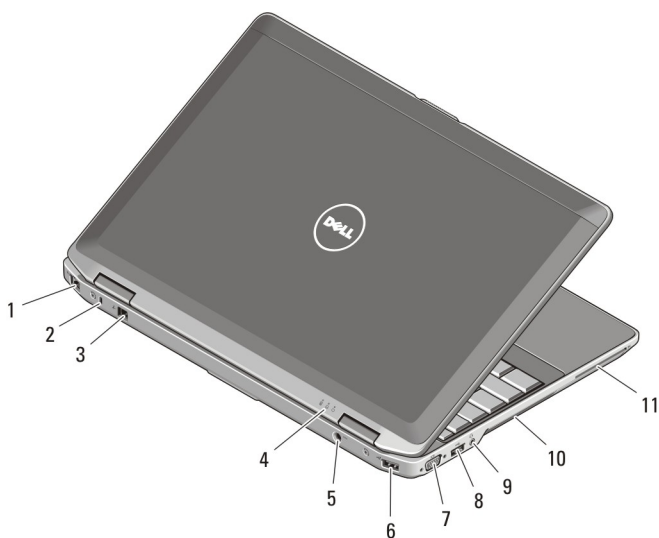


Рисунок 4. Вид сзади

- | | |
|----------------------------|----------------------------------------------------------------------------|
| 1. сетевой разъем | 4. светодиодные индикаторы состояния (питание, жесткий диск и аккумулятор) |
| 2. гнездо защитного кабеля | 5. разъем питания |
| 3. разъем модема | 6. разъем USB 2.0 |

- 7. разъем VGA
- 8. разъем USB 3.0
- 9. аудиоразъем
- 10. вентиляционные отверстия
- 11. слот для смарт-карты

⚠ ПРЕДУПРЕЖДЕНИЕ: Не закрывайте вентиляционные отверстия, не вставляйте в них посторонние предметы и следите, чтобы в них не накапливалась пыль. Не держите работающий компьютер Dell в местах с плохой вентиляцией, например в закрытом портфеле. Недостаточная вентиляция может привести к повреждению компьютера или пожару. Вентилятор включается только при нагревании компьютера. Работающий вентилятор шумит, что является нормальным и не указывает на неисправность вентилятора или компьютера.

Latitude E6430 ATG: вид спереди и сзади

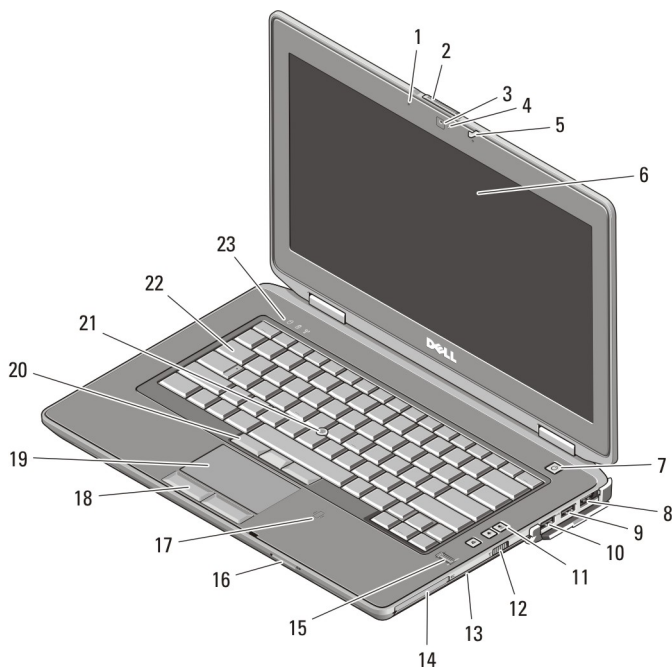


Рисунок 5. Вид спереди

- 1. микрофон
- 2. защелка дисплея

- | | |
|----------------------------------------|---------------------------------------------------------------------------------------|
| 3. камера | 16. устройство чтения карт памяти Secure Digital (SD) |
| 4. индикатор состояния камеры | 17. бесконтактный считыватель смарт-карт |
| 5. защелка дисплея | 18. кнопки сенсорной панели (2) |
| 6. дисплей | 19. сенсорная панель |
| 7. кнопка питания | 20. кнопки тензометрического джойстика (3) |
| 8. разъем eSATA/USB 2.0 | 21. микроджойстик |
| 9. разъем USB 3.0 | 22. клавиатура |
| 10. разъем USB 3.0 с питанием | 23. светодиодные индикаторы состояния (жесткий диск, аккумулятор и беспроводная сеть) |
| 11. кнопки регулировки громкости | |
| 12. переключатель беспроводного режима | |
| 13. оптический дисковод | |
| 14. слот ExpressCard | |
| 15. считыватель отпечатка пальца | |

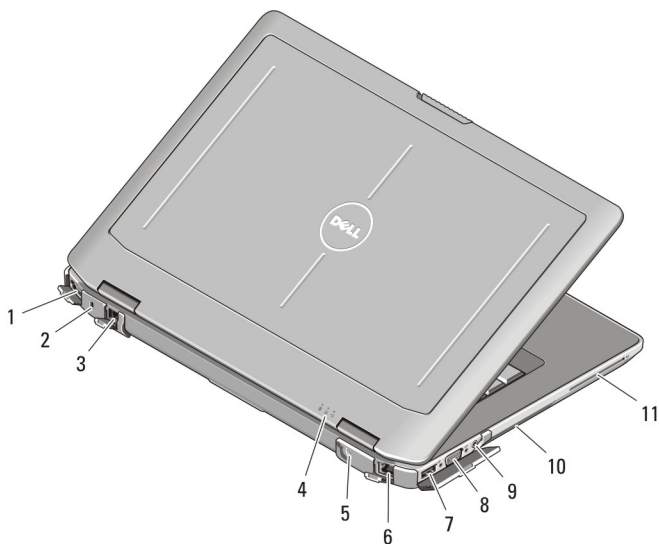


Рисунок 6. Вид сзади

- | | |
|--------------------------------------------------------|----------------------------------------------------------------------------|
| 1. разъем HDMI | 4. светодиодные индикаторы состояния (питание, жесткий диск и аккумулятор) |
| 2. гнездо защитного кабеля | 5. разъем питания |
| 3. разъем модема/транзитный режим WWAN (дополнительно) | 6. сетевой разъем |

7. разъем USB 2.0
8. разъем VGA
9. аудиоразъем

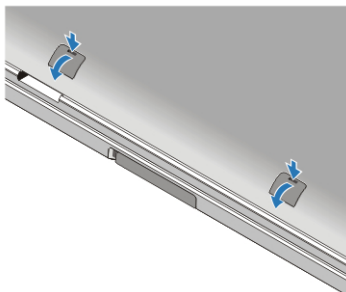
10. вентиляционные отверстия
11. слот для смарт-карты



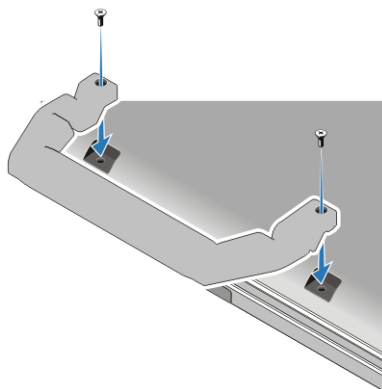
ПРЕДУПРЕЖДЕНИЕ: Не закрывайте вентиляционные отверстия, не вставляйте в них посторонние предметы и следите, чтобы в них не накапливалась пыль. Не держите работающий компьютер Dell в местах с плохой вентиляцией, например в закрытом портфеле. Недостаточная вентиляция может привести к повреждению компьютера или пожару. Вентилятор включается только при нагревании компьютера. Работающий вентилятор шумит, что является нормальным и не указывает на неисправность вентилятора или компьютера.

Установка рукоятки в сборе (Latitude E6430 ATG)

1. Вставьте бумажную скрепку в отверстия, чтобы разблокировать и извлечь заглушки из слотов.



2. Поместите рукоятку в сборе в слоты. Винтами затяните и прикрепите рукоятку в сборе к компьютеру.



Быстрая настройка

⚠ ПРЕДУПРЕЖДЕНИЕ: Перед тем как приступить к выполнению операций данного раздела, ознакомьтесь с указаниями по технике безопасности, прилагаемыми к компьютеру. Дополнительные сведения о рекомендуемых правилах техники безопасности можно посмотреть на веб-узле www.dell.com/regulatory_compliance.

⚠ ПРЕДУПРЕЖДЕНИЕ: Адаптер переменного тока можно подключить к электросети в любой стране мира. Вместе с тем, в разных странах используются разные разъемы электропитания и сетевые фильтры. Использование несовместимого кабеля, а также неправильное подключение кабеля к сетевому фильтру или электросети могут привести к повреждению оборудования или пожару.

⚠ ОСТОРОЖНО: При отсоединении кабеля адаптера переменного тока компьютера возьмитесь за разъем кабеля адаптера, а не за сам кабель, и извлеките его уверенно, но осторожно, чтобы не повредить кабель. Во избежание повреждения кабеля адаптера при сматывании учитывайте угол, под которым кабель подсоединен к разъему.

📌 ПРИМЕЧАНИЕ: Некоторые устройства могут не входить в комплект поставки, если вы их не заказали.

1. Подсоедините адаптер переменного тока к соответствующему разъему на компьютере и к электрической розетке.

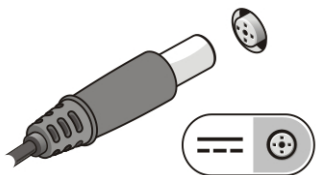


Рисунок 7. Адаптер переменного тока

2. Подсоедините сетевую кабель (дополнительно).

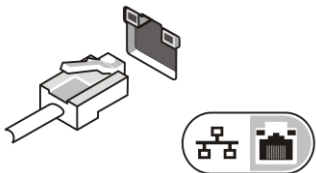


Рисунок 8. Сетевой разъем

3. Подсоедините устройства USB, такие как мышь или клавиатура (заказываются дополнительно).

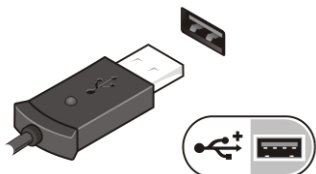


Рисунок 9. Разъем USB

4. Откройте крышку дисплея и нажмите кнопку питания, чтобы включить компьютер.



Рисунок 10. Кнопка питания

5. Подсоедините внешнюю антенну (приобретается клиентом) к радиочастотному кабелю (предоставляется Dell) на радиочастотной плате. (Применимо только для E6430 ATG)

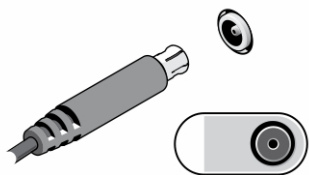




Рисунок 11. Разъем прохождения радиочастотного сигнала

 **ПРИМЕЧАНИЕ:** Рекомендуется включить и выключить компьютер по крайней мере один раз перед установкой любых плат или подключением компьютера к стыковочному устройству или другому внешнему устройству, например принтеру.


Технические характеристики

 **ПРИМЕЧАНИЕ:** Предложения в разных регионах могут отличаться друг от друга. Приводятся только те технические характеристики, которые по закону необходимо указывать при поставках компьютерной техники. Для просмотра дополнительной информации о конфигурации компьютера нажмите **Пуск** → **Справка и поддержка** и выберите нужный пункт для просмотра информации о компьютере.

Электроснабжение

Адаптер переменного тока

Latitude E6430, Latitude E6530 и Latitude E6430 ATG 65 Вт и 90 Вт

 **ПРИМЕЧАНИЕ:** Адаптер переменного тока мощностью 65 Вт поставляется только для компьютеров со встроенным видеоадаптером.

Входное напряжение 100–240 В переменного тока

Батарейка типа «таблетка» Литиевая батарейка типа «таблетка» CR2032, 3 В

Физические характеристики

Latitude E6430

Высота От 26,90 мм до 32,40 мм

Физические характеристики

Ширина	352,00 мм
Глубина	241,00 мм
Вес (дискретный блок с 6 элементами)	2,62 кг

Latitude E6530

Высота	От 28,30 мм до 34,20 мм
Ширина	384,00 мм
Глубина	258,00 мм
Вес (дискретный блок с 6 элементами)	2,75 кг

Latitude E6430 ATG

Высота	От 33,80 мм до 37,80 мм
Ширина	359,20 мм с крышкой порта
Глубина	247,40 мм с крышкой порта
Вес (блок UMA с 6 элементами)	2,88 кг

Требования к окружающей среде

Рабочая температура:	От 0 до 35 °C
----------------------	---------------

Источники дополнительной информации и ресурсов

Правила техники безопасности и нормативная документация входят в комплект поставки компьютера. Более подробную информацию можно найти на сайте Dell по адресу www.dell.com/regulatory_compliance. Сайт посвящен соответствию нормативным требованиям и содержит следующие материалы:

- рекомендуемые правила техники безопасности;
- сертификация на соответствие нормативным требованиям;
- эргономика.

На сайте www.dell.com содержится следующая дополнительная информация:

- гарантия;

- положения и условия (только для США);
- лицензионное соглашение конечного пользователя.

Более подробную информацию о продукте можно найти на сайте support.dell.com/manuals.

© 2012 Dell Inc.

Товарные знаки, упоминаемые в данном тексте: Dell™, логотип DELL, Dell Precision™, Precision ON™, ExpressCharge™, Latitude™, Latitude ON™, OptiPlex™, Vostro™ и Wi-Fi Catcher™ — являются товарными знаками Dell Inc. Intel®, Pentium®, Xeon®, Core™, Atom™, Centrino® и Celeron® являются зарегистрированными товарными знаками или товарными знаками Intel Corporation в США и других странах. AMD® является зарегистрированным товарным знаком, а AMD Opteron™, AMD Phenom™, AMD Sempron™, AMD Athlon™, ATI Radeon™ и ATI FirePro™ — товарными знаками Advanced Micro Devices, Inc. Microsoft®, Windows®, MS-DOS®, Windows Vista®, кнопка «Пуск» Windows Vista и Office Outlook® являются товарными знаками или зарегистрированными товарными знаками Microsoft Corporation в США и (или) в других странах. Blu-ray Disc™ является товарным знаком, принадлежащим Blu-ray Disc Association (BDA) и лицензированным для использования на дисках и плеерах. Словесный знак Bluetooth® является зарегистрированным товарным знаком, принадлежащим Bluetooth® SIG, Inc., и любое использование этого знака со стороны Dell Inc. осуществляется по лицензии. Wi-Fi® является охраняемым товарным знаком Wireless Ethernet Compatibility Alliance, Inc.